

VSS3P0800

MCCB 型發電機電壓選擇開關

單 Y 接線：額定電流 400Amp

雙 Y 接線：額定電流 800Amp

簡介

固也泰最新設計之 VSS 電壓選擇開關是目前市場上唯一針對發電機內部繞組單 Y 串接與雙 Y 並接需求所研發之切換裝置。透過旋轉把手操作，使用者僅需幾秒時間即可將發電機內部繞組在單 Y 與雙 Y 系統間互相轉換，大幅節省系統更換所需耗費之工時，並能避免人為配接錯誤發生。

除此之外，VSS 開關更能自動依單 Y 與雙 Y 系統不同之供電電流提供正確的過電流保護功能，毋需額外加裝負載開關，特別適用於發電機出租市場使用。

專利認證許可：台灣 新型第 M366752 號

美國 8,089,252 B2

中國 ZL 2009 2 0145722.0



VSS3P0800
www.kutai.com.tw

特色

- 具高短路啟斷容量
- 具有機械連鎖裝置
- 具過電流保護裝置(OCPD)
- 具切換位置指示與輔助接點輸出
- 一體成形絕緣把手作手動切換
- 以連接器(Plug-In Connector)快速連結周邊設備

VSS 之額定電流及額定啟斷容量表

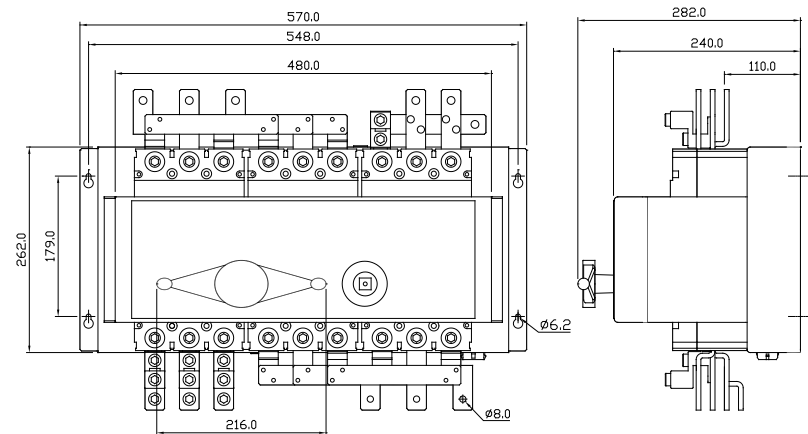
VSS 開關位置	極數	額定電流 (A) 周圍溫度 40°C	交流額定啟斷容量 Sym r.m.s IEC 60947-2 Icu / Ics (KA)					
			240V	380V	415V	440V	500V	690V
Y	3P	400	30	25	25	25	15	--
YY	3P	800	30	25	25	25	15	--

物理特性

尺寸 570.0 (L) x 262.0 (W) x 282.0 (H) mm

重量 28.85 Kg +/-2%

圖示與尺寸



配線參考圖

